
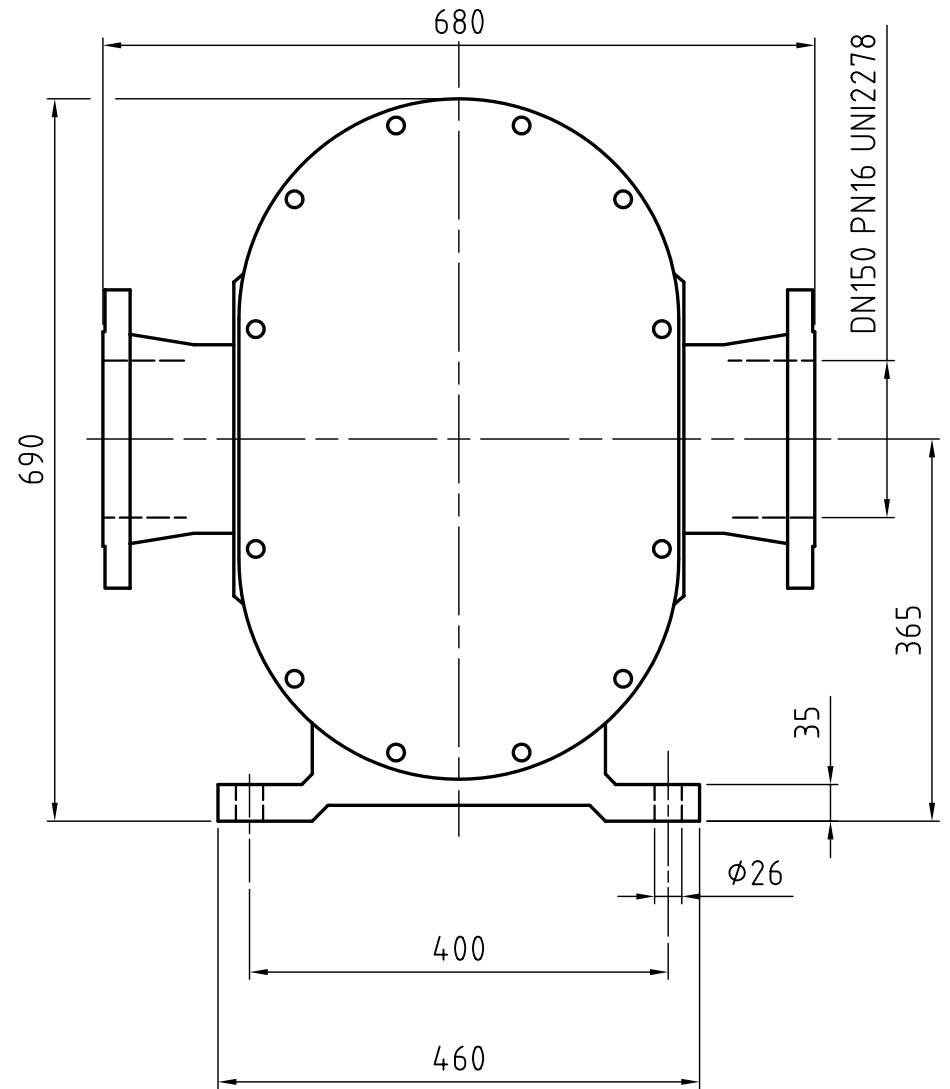
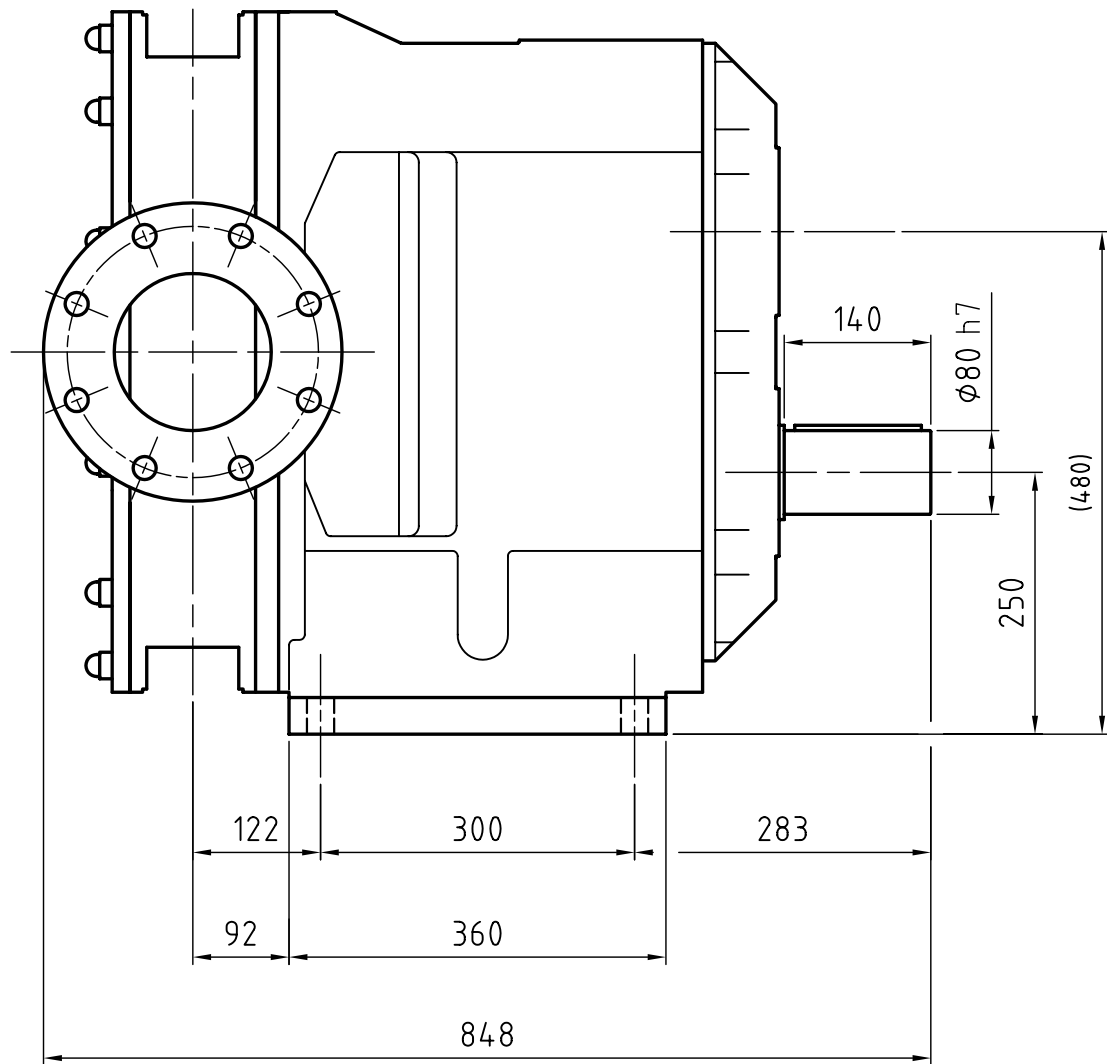


RIPRODUZIONE VIETATA-PROPIETA' DELLA OMAC s.r.l.-A TERMINI DI LEGGE TUTTI I DIRITTI RISERVATI SE NE VIETA L'USO E LA TRASMISSIONE A TERZI SENZA ESPLICITA AUTORIZZAZIONE		PESO: Kg. <b>610</b>	Scala <b>1:7</b>
 <b>OMAC</b> s.r.l. Rubiera (RE)-Italy	FORMATO <b>A4or</b>	Denominazione <b>OVERALL DIMENSIONS B660 2140</b> <b>( Prospero Equip. Coprp.)</b>	Data <b>04/09/2007</b>
			Firma <b>MANZOTTI</b> DISEGNO n° <b>107-29</b>



		Scala	1:7
RIPRODUZIONE VIETATA-PROPIETA' DELLA OMAC s.r.l.-A TERMINI DI LEGGE TUTTI I DIRITTI RISERVATI SE NE VIETA L'USO E LA TRASMISSIONE A TERZI SENZA ESPLICITA AUTORIZZAZIONE		PESO: Kg.	610
 OMAC s.r.l. Rubiera (RE)-Italy	FORMATO	Denominazione	
	A4or	OVERALL DIMENSIONS B660 3100 ( Prospero Equip. Coprp.)	
		Data	04/09/2007
		Firma	MANZOTTI
		DISEGNO n°	107-28