

	Datum	Name	Auftrag
Bearb.			
Gepr.			

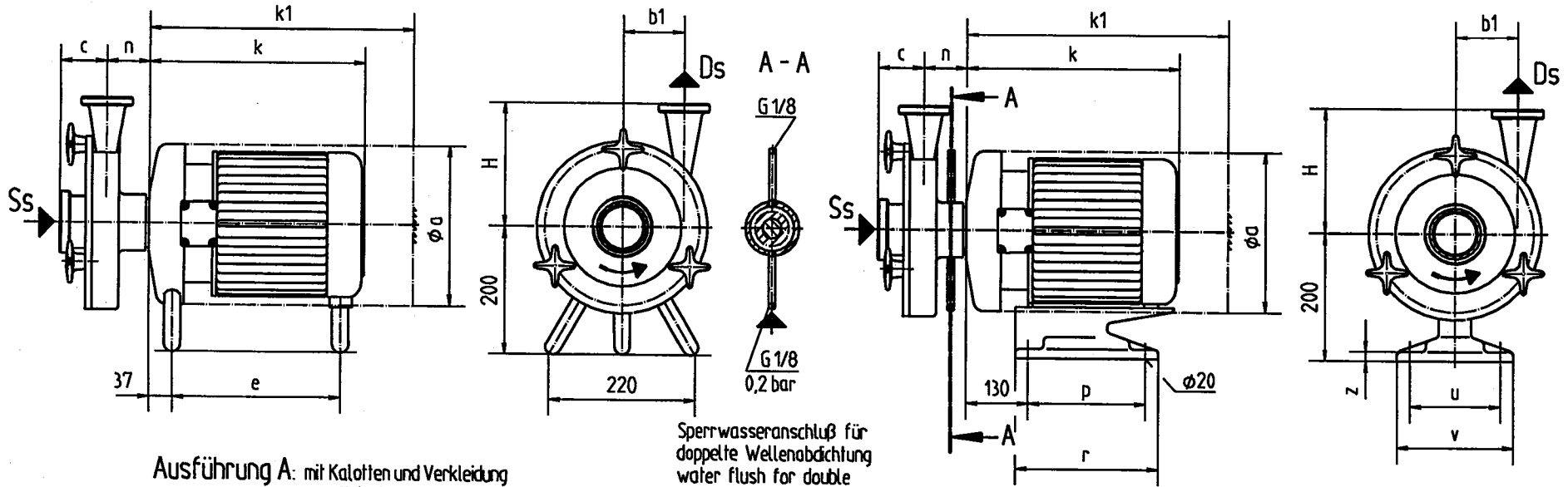
Kreiselpumpe
centrifugal pump

FP 700/34/35

ABCD

0,75 kW bis
7,5 kW

40090003/0112



Ausführung A: mit Kalotten und Verkleidung
ss adj. feet and shroud

Ausführung C: mit Kalotten ohne Verkleidung
ss adj. feet without shroud

Sperrwasseranschluß für
doppelte Wellenabdichtung
water flush for double
mechanical seal

Ausführung D: mit Motorfuß und Verkleidung
with foot mounted and shroud

Ausführung B: mit Motorfuß ohne Verkleidung
with foot mounted without shroud

Pumpe pump	Typ type	b1	n	Gewindestutzen DIN 11851 thread DIN 11851										kg
				c - DN					H - DN					
				40	50	65	80	100	40	50	65	80	100	
	FP 711/712	58	39	83	83	83	--	--	147	147	--	--	--	9
	FP 721/722	79	39	83	83	74	92	--	150	160	--	--	--	14
	FP 741/742	96	41	--	72	72	108	110	195	195	212	--	--	22
	FP 3401/3402	55	35	64	100	--	--	--	120	156	--	--	--	7
	FP 3411/3412	75	43	93	93	--	--	--	162	198	--	--	--	11
	FP 3421/3422	80	41	--	--	84	95	--	137	172	185	--	--	13
	FP 3431/3432	95	43	--	--	82	100	120	--	162	180	190	--	14
	FP 3441/3442	110	41	--	--	84	94	94	--	182	200	240	--	17
	FP 3451/3452	140	46	--	--	85	95	112	--	182	200	240	--	24
	FP 3521/3522	80	46	--	--	89	100	--	--	162	180	190	243	14
	FP 3531/3532	95	48	--	--	87	105	124	--	162	180	190	243	15
	FP 3541/3542	115	46	--	--	89	99	99	--	218	182	200	220	19
	FP 3551	140	51	--	--	90	100	117	--	238	202	220	240	26

Motor motor		Baugr. frame	phi a	e	k	k1	p	r	z	u	v	kg
P [kW]	n [1/min]											
1450	2900	90 L	200	283	380	480	185	225	15	140	180	15
1750	3500											15
0,75	--											16
--	0,75											19
1,1	1,1											21
1,5	1,5											21
2,2	2,2	28										
--	3,0	90 L	300	309	427	620	260	310	25	180	220	28
--	4,0	90 L										36
3,0	--	112 M										69
4,0	--	112 M										36
5,5	--	112 M										69
--	5,5	112 M										36
7,5	7,5	112 M	69									

Maße phi a, k und Motor-
gewichte sind abhängig
vom Motorfabrikat

Dimensions phi a, k and
motor weights are
dependent to motor
execution

Maße unverbindlich
dimension without
obligation

P U M P E N
Friskam